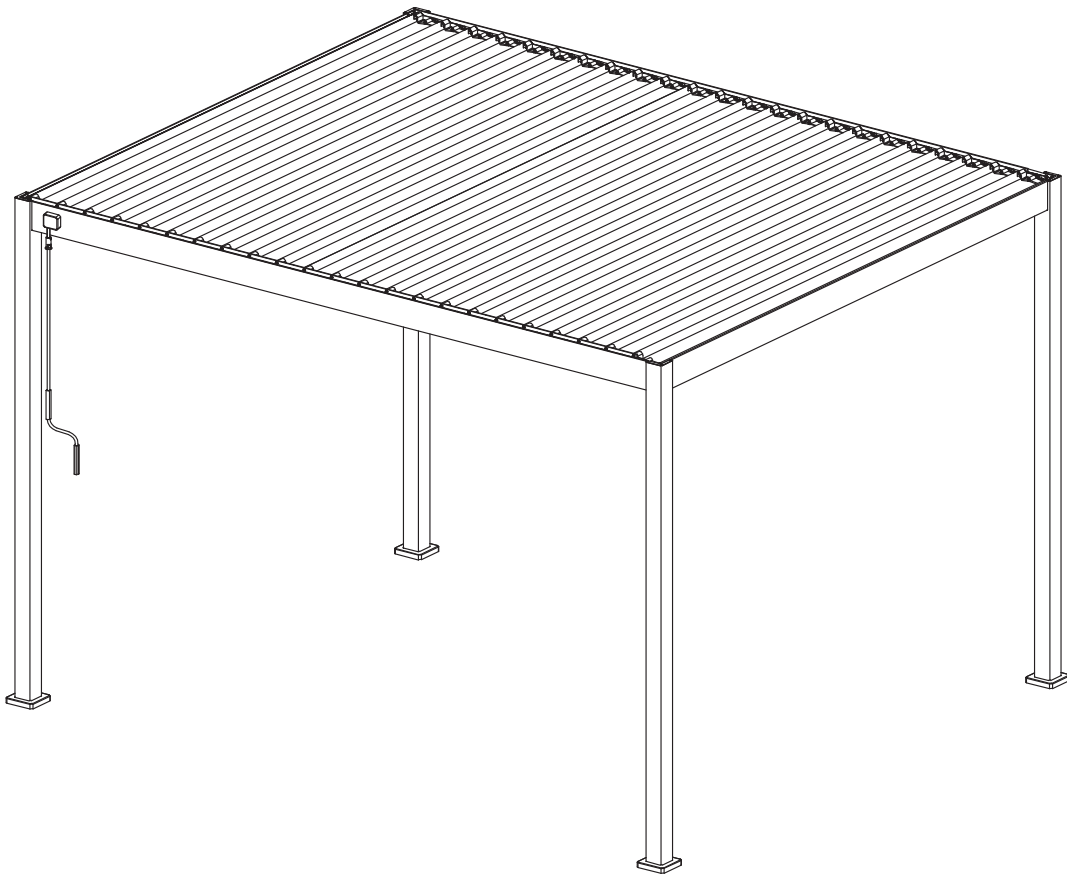


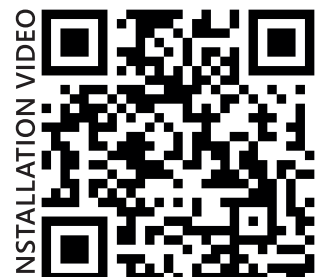
PERGOLA WITH LOUVERED ROOF

PERGOLA MIT LAMELLENDACH
PÉRGOLA AVEC TOIT À LAMELLES
PÉRGOLA CON TECHO DE LAMAS
PERGOLA CON TETTO A LAMELLE
PERGOLA MET LAMELLENDAK
PERGOLA Z DACHEM LISTWOWYM
PERGOLA LÉCTETŐVEL
PERGOLA MED LAMELLTAK



3.0 x 3.6 m

<i>English</i>	Installation and User Manual
<i>Deutsch</i>	Montage- und Gebrauchsanweisung
<i>Français</i>	Manuel d'installation et de l'utilisateur
<i>Español</i>	Instrucciones de montaje y de uso
<i>Italiano</i>	Manuale d'installazione e d'uso
<i>Nederlands</i>	Installatie- en gebruikershandleiding
<i>Polski</i>	Instrukcja instalacji i obsługi
<i>Magyar</i>	Telepítési és használati útmutató
<i>Svenska</i>	Monterings- och bruksanvisningar



Importer:

ZT Outdoor Living GmbH
Schnorrstraße 70
DE-01069 Dresden
Germany

e-mail:

info@zhengte.eu



English

WARNING!

- Read these installation and use instructions carefully before installing and using the pergola.
- Observe the installation requirements and methods for proper and safe installation of the Pergola.

Instructions for use

This pergola is suitable for outdoor use and protects against direct sun or glare. In case of strong wind (Beaufort wind force over 3 = more than 19 km/h) or forecasts of snowfall, please set the slats vertically (open). The closed slats are not designed to carry snow and ice loads. The pergola is not intended for commercial use.

Anchoring the feet

The pergola must be anchored in a stable manner. Either in suitable solid ground or there must be frostproof load-bearing foundations must be built. An example: 30 x 30 and approx. 80 cm frost depth.

Cleaning and maintenance

Remove dirt and dust with a mixture of water and soap (household cleaner) and a soft, clean cloth. If friction noises occur du ring operation, lubricate with silicone-based products.

Deutsch

WARNUNG!

- Vor Montage und Verwendung der Pergola-Markise diese Montage- und Gebrauchsanleitung sorgfältig durchlesen.
- Die Montageanforderungen und -methoden für eine fachgerechte und sichere Montage der Pergola Markise beachten.

Verwendungshinweis

Diese Pergola-Markise ist für den Einsatz im Außenbereich geeignet und schützt vor direkter Sonne oder Blendung. Bei Aufkommen von starkem Wind (Beaufort-Windstärke über 3 = mehr als 19 km/h) oder Vorhersagen von Schneefall bitte die Lamellen senkrecht stellen (öffnen). Die geschlossenen Lamellen sind nicht zum Tragen von Schnee- und Eislasten vorgesehen. Die Pergola ist nicht für den gewerblichen Gebrauch bestimmt.

Verankerung der Füße

Die Pergola muss standsicher verankert werden. Entweder in geeignetem festem Untergrund oder es müssen frostsichere tragfähige Fundamente gebaut werden. Ein Beispiel: 30 x 30 und ca. 80 cm Frosttiefe.

Reinigung und Wartung

Schmutz und Staub mit einer Mischung aus Wasser und Seife (Haushaltsreiniger) und einem weichen, sauberen Tuch entfernen. Sollten Reibungsgeräusche bei der Bedienung auftreten mit silikonbasierten Mitteln schmieren.

Français

ATTENTION!

- Lisez attentivement ces instructions d'installation et d'utilisation avant d'installer et d'utiliser la pergola.
- Respectez les exigences et les méthodes d'installation pour une installation correcte et sûre de la pergola.

Instructions d'utilisation

Cette pergola est adaptée à un usage extérieur et protège du soleil direct ou de l'éblouissement. En cas de vent fort (force de vent Beaufort supérieure à 3 = plus de 19 km/h) ou de prévisions de chutes de neige, veuillez placer les lames verticalement (ouvertes). Les lames fermées ne sont pas conçues pour supporter des charges de neige et de glace. La pergola n'est pas destinée à un usage commercial.

Ancrage des pieds

La pergola doit être ancrée de manière stable. Soit dans un sol solide approprié, soit il doit y avoir des fondations porteuses à l'épreuve du gel doivent être construites. Un exemple : 30 x 30 et une profondeur de gel d'environ 80 cm.

Nettoyage et entretien

Enlever la saleté et la poussière avec un mélange d'eau et de savon (nettoyant ménager) et un chiffon doux et propre. Si des bruits de frottement se produisent pendant le fonctionnement, lubrifiez avec des produits à base de silicone.



Español

¡ADVERTENCIA!

- Lea atentamente estas instrucciones de instalación y uso antes de instalar y utilizar la pérgola.
- Observe los requisitos y métodos de instalación para una instalación correcta y segura de la Pérgola.

Instrucciones de uso

Esta pérgola es apta para uso exterior y protege del sol directo o del deslumbramiento. En caso de viento fuerte (fuerza del viento Beaufort superior a 3 = más de 19 km/h) o previsión de nevadas, coloque las lamas en posición vertical (abiertas). Las lamas cerradas no están diseñadas para soportar cargas de nieve y hielo. La pérgola no está diseñada para uso comercial.

Anclaje de los pies

La pérgola debe anclarse de forma estable. O bien en un terreno sólido adecuado, o bien deben construirse cimientos de carga resistentes a las heladas. Un ejemplo: 30 x 30 y aprox. 80 cm de profundidad de helada.

Limpieza y mantenimiento

Elimine la suciedad y el polvo con una mezcla de agua y jabón (limpiador doméstico) y un paño suave y limpio. Si se producen ruidos de fricción durante el funcionamiento del anillo, lubríquelo con productos a base de silicona.

Italiano

AVVERTENZA!

- Leggere attentamente le presenti istruzioni per l'installazione e l'uso prima di installare e utilizzare la pergola.
- Osservare i requisiti e i metodi di installazione per una corretta e sicura installazione della pergola.

Istruzioni per l'uso

Questa pergola è adatta all'uso esterno e protegge dal sole diretto o dall'abbagliamento. In caso di vento forte (forza del vento Beaufort superiore a 3 = più di 19 km/h) o di previsioni di nevicate, si prega di posizionare le lamelle in verticale (aperte). Le lamelle chiuse non sono progettate per sopportare carichi di neve e ghiaccio. La pergola non è destinata a un uso commerciale.

Ancoraggio dei piedi

La pergola deve essere ancorata in modo stabile. In un terreno solido e adatto o in una fondazione portante antigelo. È necessario costruire delle fondamenta portanti a prova di gelo. Un esempio: 30 x 30 e circa 80 cm di profondità di gelo.

Pulizia e manutenzione

Rimuovere lo sporco e la polvere con una miscela di acqua e sapone (detergente domestico) e un panno morbido e pulito. Se durante il funzionamento si verificano rumori di attrito, lubrificare con prodotti a base di silicone.

Nederlands

WAARSCHUWING!

- Lees deze plaatsings- en gebruiksaanwijzing aandachtig door voordat de pergola wordt gebruikt.
- Neem de installatie-eisen en -methodes in acht voor een juiste en veilige installatie van de Pergola.

Gebruiksaanwijzing

Deze pergola is geschikt voor buitengebruik en beschermt tegen directe zon of schittering. Bij sterke wind (Beaufort windkracht meer dan 3 = meer dan 19 km/u) of sneeuwvoorspellingen, gelieve de lamellen verticaal open te zetten. De gesloten lamellen zijn niet ontworpen om sneeuw- en ijs te dragen. De pergola is niet bedoeld voor commercieel gebruik.

Verankering van de palen

De pergola moet stabiel worden verankerd. Ofwel in geschikte vaste grond ofwel vorstvrij er moeten dragende funderingen worden gebouwd. Een voorbeeld: 30 x 30 en ca. 80 cm vorstdiepte.

Reiniging en onderhoud

Verwijder vuil en stof met een mengsel van water en zeep (huishoudelijk schoonmaakmiddel) en een zachte, schone doek. Als er tijdens het gebruik wrijvingsgeluiden optreden, smeer dan met producten op siliconenbasis.



Polski

OSTRZEŻENIE!

- Przed zainstalowaniem i użytkowaniem pergoli należy dokładnie przeczytać niniejszą instrukcję montażu i użytkowania.
- Przestrzegać wymagań i metod instalacji w celu prawidłowego i bezpiecznego montażu pergoli.

Instrukcja użytkowania

Ta pergola nadaje się do użytku zewnętrznego i chroni przed bezpośrednim słońcem lub olśnieniem. W przypadku silnego wiatru (siła wiatru w skali Beauforta powyżej 3 = ponad 19 km/h) lub prognozowanych opadów śniegu, prosimy o ustawienie listew pionowo (otwarte). Listwy zamknięte nie są przeznaczone do przenoszenia obciążeń śniegiem i lodem. Pergola nie jest przeznaczona do użytku komercyjnego.

Zakotwiczenie stóp

Pergola musi być zakotwiczona w stabilny sposób. Albo w odpowiednim stałym gruncie, albo muszą być zbudowane mrozoodporne fundamenty nośne. Przykład: 30 x 30 i ok. 80 cm głębokości zamarzania.

Czyszczenie i konserwacja

Zabrudzenia i kurz należy usuwać za pomocą mieszaniny wody i mydła (środek czyszczący do użytku domowego) oraz miękkiej, czystej szmatki. Jeśli podczas pracy pierścienia występują odgłosy tarcia, należy smarować produkty na bazie silikonu.

Magyar

FIGYELMEZTETÉS!

- A pergola felszerelése és használata előtt figyelmesen olvassa el ezeket a telepítési és használati utasításokat.
- Tartsa be a telepítési követelményeket és módszereket a pergola megfelelő és biztonságos telepítése érdekében.

Használati utasítás

Ez a pergola kültéri használatra alkalmas, és véd a közvetlen napsütéstől vagy a vakfó fénytől. Erős szél (Beaufort szélerősség 3 = több mint 19 km/h) vagy hóesés előjelezése esetén kérjük, állítsa a lamellákat függőlegesen (nyitottan). A zárt lamellákat nem hó- és jégterhelésre tervezték. A pergola nem kereskedelmi használatra készült.

A lábak rögzítése

A pergolát stabilan le kell horgonyozni. Vagy megfelelő szilárd talajba, vagy pedig kell lennie fagyálló teherbíró alapokat kell építeni. Egy példa: 30 x 30 és kb. 80 cm-es fagymélység.

Tisztítás és karbantartás

A szennyeződések és a port vész és szappan (háztartási tisztítószert) keverékével és egy puha, tiszta ruhával távolítsa el. Ha működés közben surlódási zajok lépnek fel, kenje be szilikon alapú termékkel.

Svenska

VARNING!

- Läs dessa installations- och användningsanvisningar noggrant innan du installerar och använder pergolan.
- Observera installationskraven och metoderna för korrekt och säker installation av pergolan.

Användningsanvisningar

Pergolan är lämplig för utomhusbruk och skyddar mot direkt sol eller bländning. Vid stark vind (Beaufort vindstyrka över 3 = mer än 19 km/h) eller prognoser om snöfall, ställ lamellerna vertikalt (öppna). De stängda lamellerna är inte konstruerade för att bära snö- och islast. Pergolan är inte avsedd för kommersiell användning.

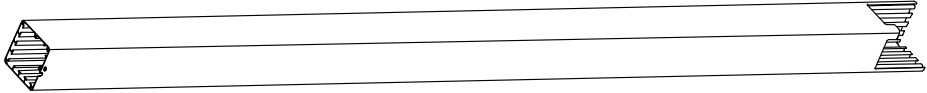
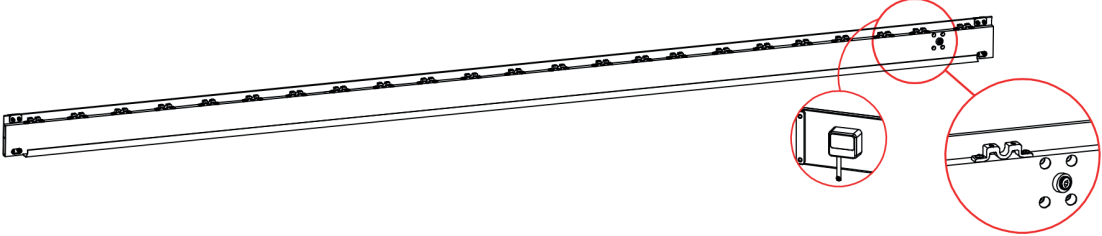
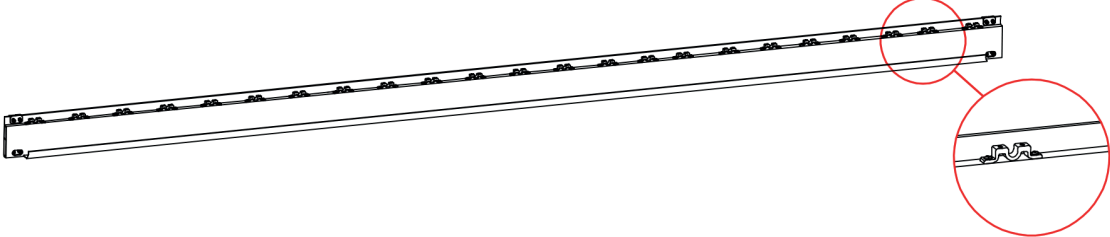
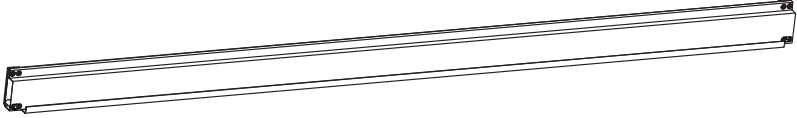
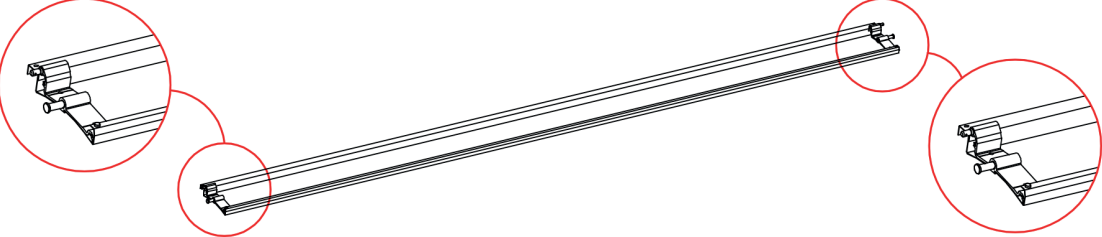
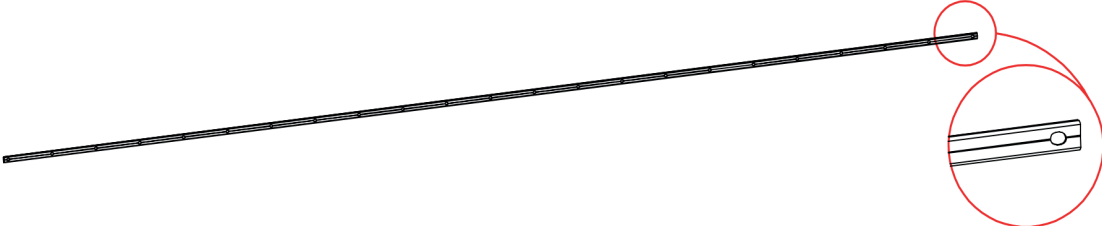

Fotförankring

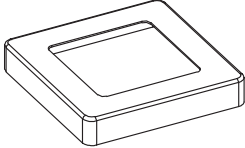
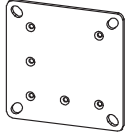
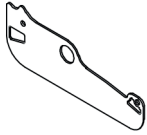
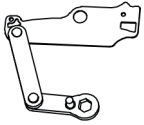
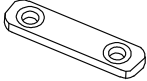
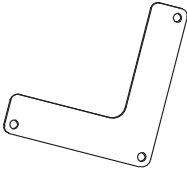
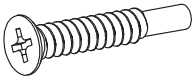
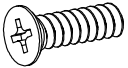

Pergolan måste förankras på ett stabilt sätt. Antingen i lämplig fast mark eller så måste man bygga en frostskyddad bärande grund. Exempel: 30 x 30 och ca 80 cm frostdjup.


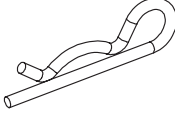
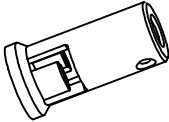
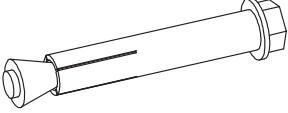

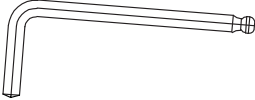

Rengöring och underhåll

Avlägsna smuts och damm med en blandning av vatten och tvål (hushållsrengöringsmedel) och en mjuk, ren trasa. Om friktionsljud uppstår vid ringdrift, smörj med silikonbaserade produkter.

	REF	QTY		REF	QTY		REF	QTY
Carton 1/4	(A)	4		(I)	4		(J)	4
	(K)	47		(L)	1		(M)	48
	(N)	4		(O)	24		(P)	96
	(Q)	96		(R)	12		(S)	50
	(V)	1		(W)	16		(X)	1
	(Y)	2		(Z)	1			
	User manual	1 set						
Carton 2/4	(B1)	1		(B2)	1		(C)	2
	(G)	2		(H)	1			
Carton 3/4	(D)	12						
Carton 4/4	(D)	11						

REF	PICTURE	QTY
A		4
B1		1
B2		1
C		2
D		23
G		2
H		1

REF	PICTURE	QTY
I		4
J		4
K		47
L		1
M		48
N		4
O		24
P	 M5x12mm	96
Q	 ST4.2x25mm	96

REF	PICTURE	QTY
R	 ST5.5x19mm	12
S		50
V		1
W		16
X		1
Y		2
Z	 Ø 12mm	1



English

ACCESSORIES NEEDED

- Work gloves
- Knife or cutter
- Rubber mallet
- Tape measure
- Spirit level
- Cordless screwdriver & impact drill
- Suitable drill bits
- 2 stepladders

Deutsch

BENÖTIGTES ZUBEHÖR

- Arbeitshandschuhe
- Messer oder Cutter
- Gummihammer
- Maßband
- Wasserwaage
- Akkuschauber & Schlagbohrmaschine
- Passende Bohrer

Français

ACCESSOIRES NÉCESSAIRES

- Gants de travail
- Couteau ou cutter
- Maillet en caoutchouc
- Mètre ruban
- Niveau à bulle
- Tournevis sans fil et perceuse à percussion
- Mèches appropriées
- 2 escabeaux

Español

ACCESORIOS NECESARIOS

- Guantes de trabajo
- Cuchillo o cúter
- Mazo de goma
- Cinta métrica
- Nivel de burbuja
- Atornillador inalámbrico y taladro de impacto
- Brocas adecuadas
- 2 escaleras de mano

Italiano

ACCESSORI NECESSARI

- Guanti da lavoro
- Coltello o taglierino
- Mazzuolo di gomma
- Metro a nastro
- Livella a bolla d'aria
- Avvitatore a batteria e trapano a percussione
- Punte da trapano adatte
- 2 scalette

Nederlands

BENODIGDE ACCESSOIRES

- Werkhandschoenen
- Mes of snijder
- Rubberen hamer
- Meetlint
- Waterpas
- Draadloze schroevendraaier & klopboormachine
- Geschikte boren
- 2 trapladders

Polski

POTRZEBNE AKCESORIA

- Rękawice robocze
- Nóż lub nożyk do cięcia
- Gumowy młotek
- Taśma miernicza
- Poziomica
- Akumulatorowa wkrętarka i wiertarka udarowa
- Odpowiednie wiertła
- 2 drabiny

Magyar

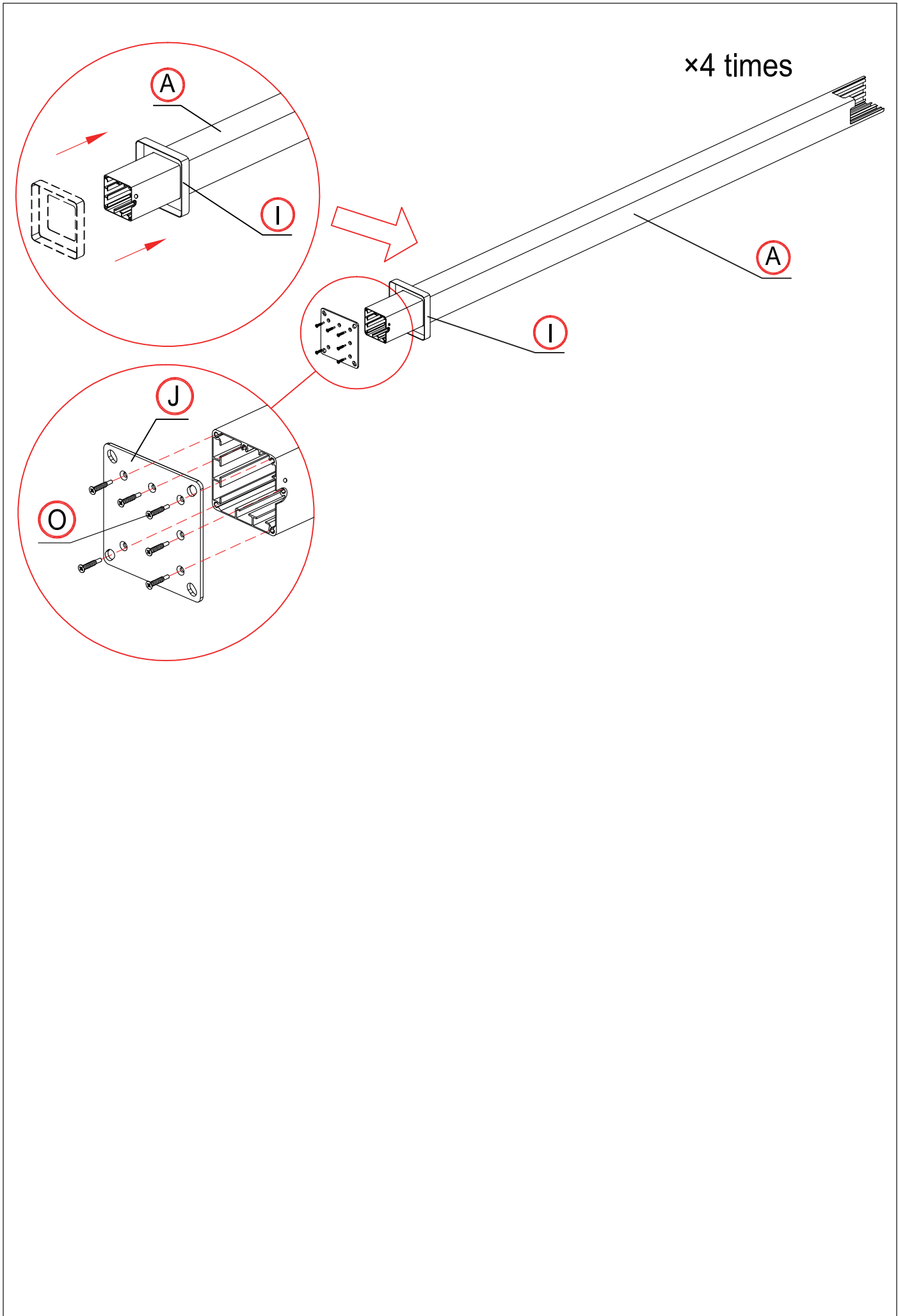
SZÜKSÉGES TARTOZÉKOK

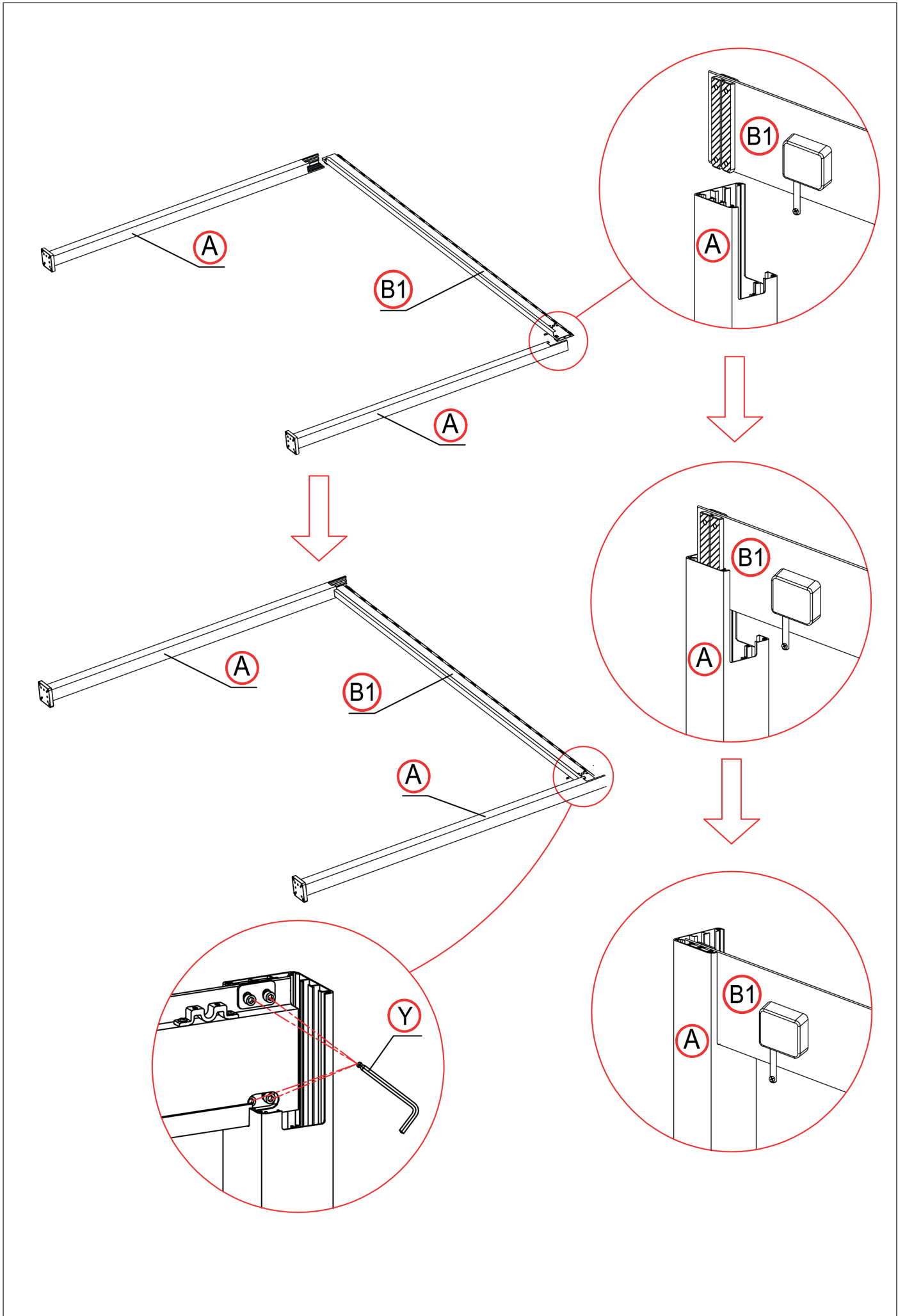
- Munkakesztyű
- Kés vagy vágókés
- Gumikalapács
- Mérőszalag
- Vízmérték
- Akkus csavarhúzó és ütvefúró
- Megfelelő fúrófejek
- 2 létra

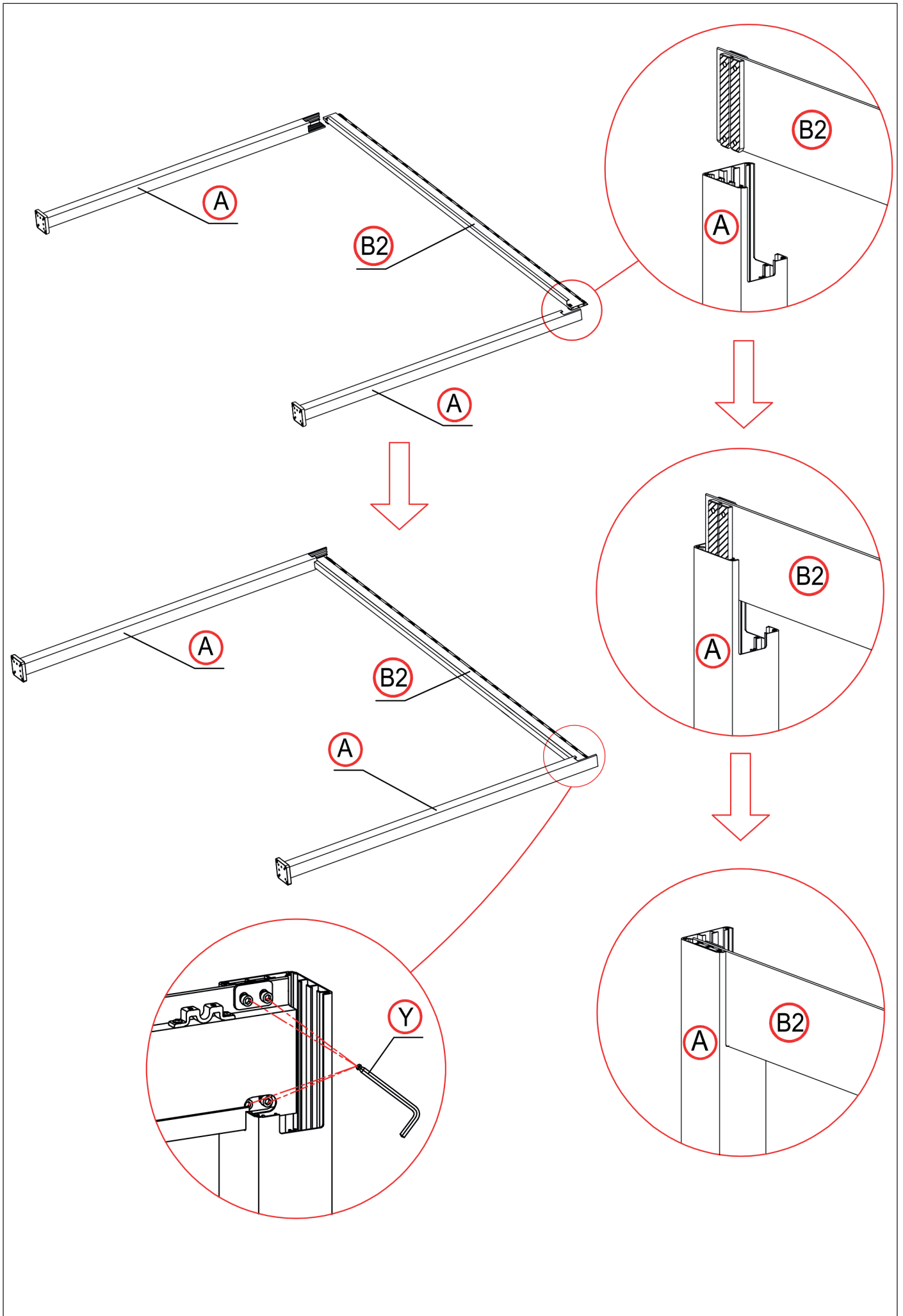
Svenska

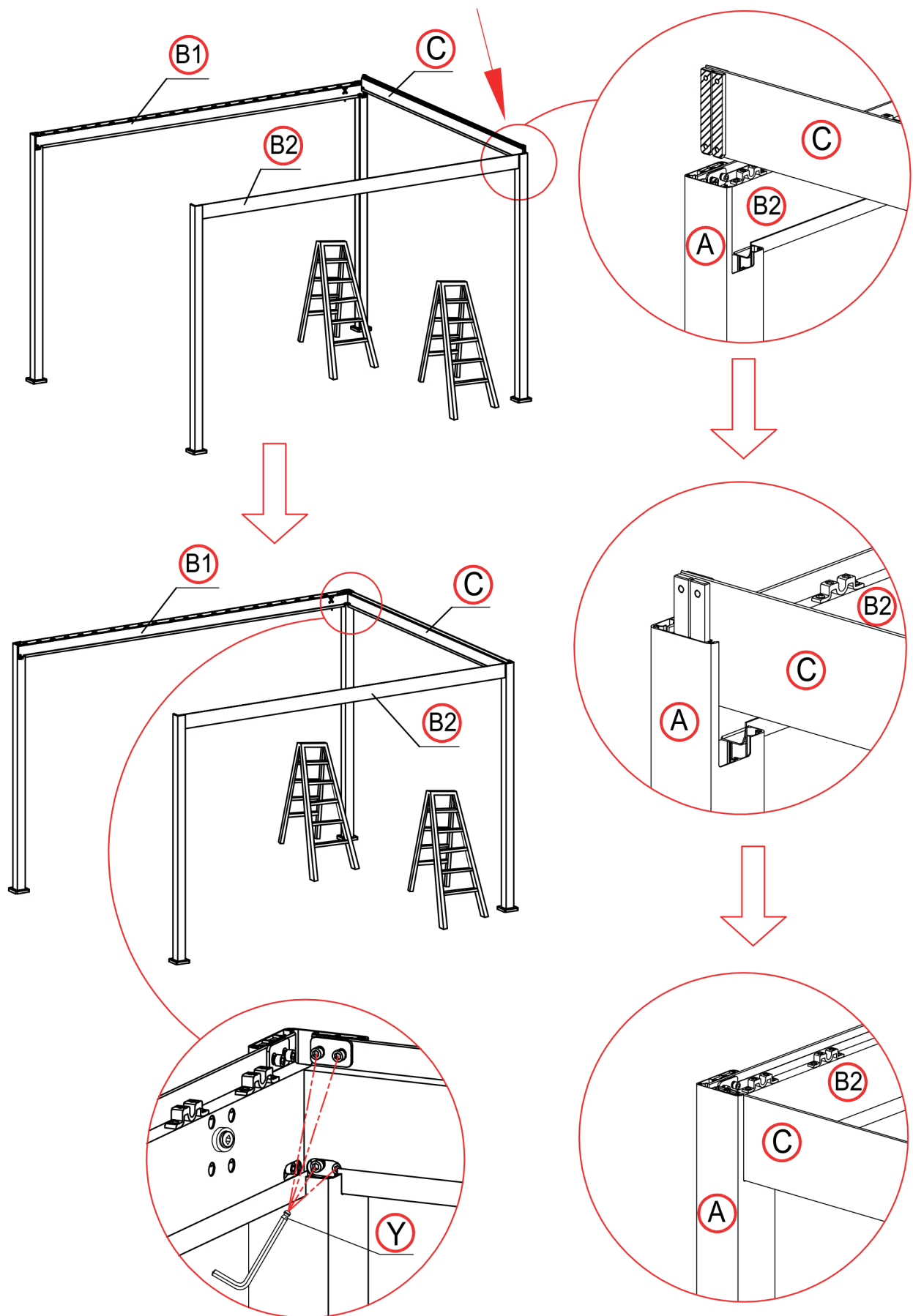
TILLBEHÖR SOM BEHÖVS

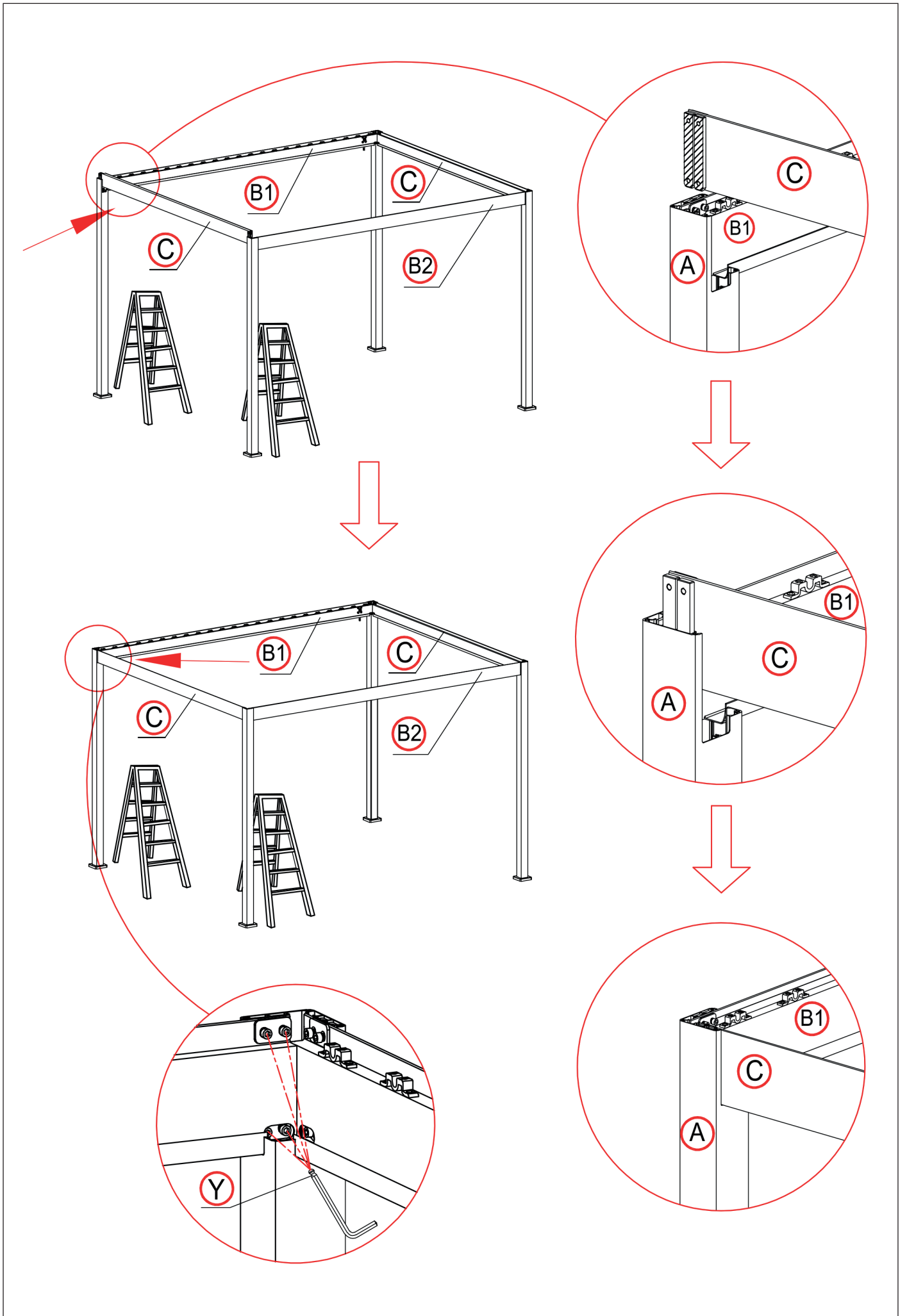
- Arbetshandskar
- Kniv eller skärare
- Gummihammare
- Måttband
- Vattenpass
- Sladdlös skruvmejsel och slagborrmaskin
- Lämpliga borrhäklar
- 2 stegar

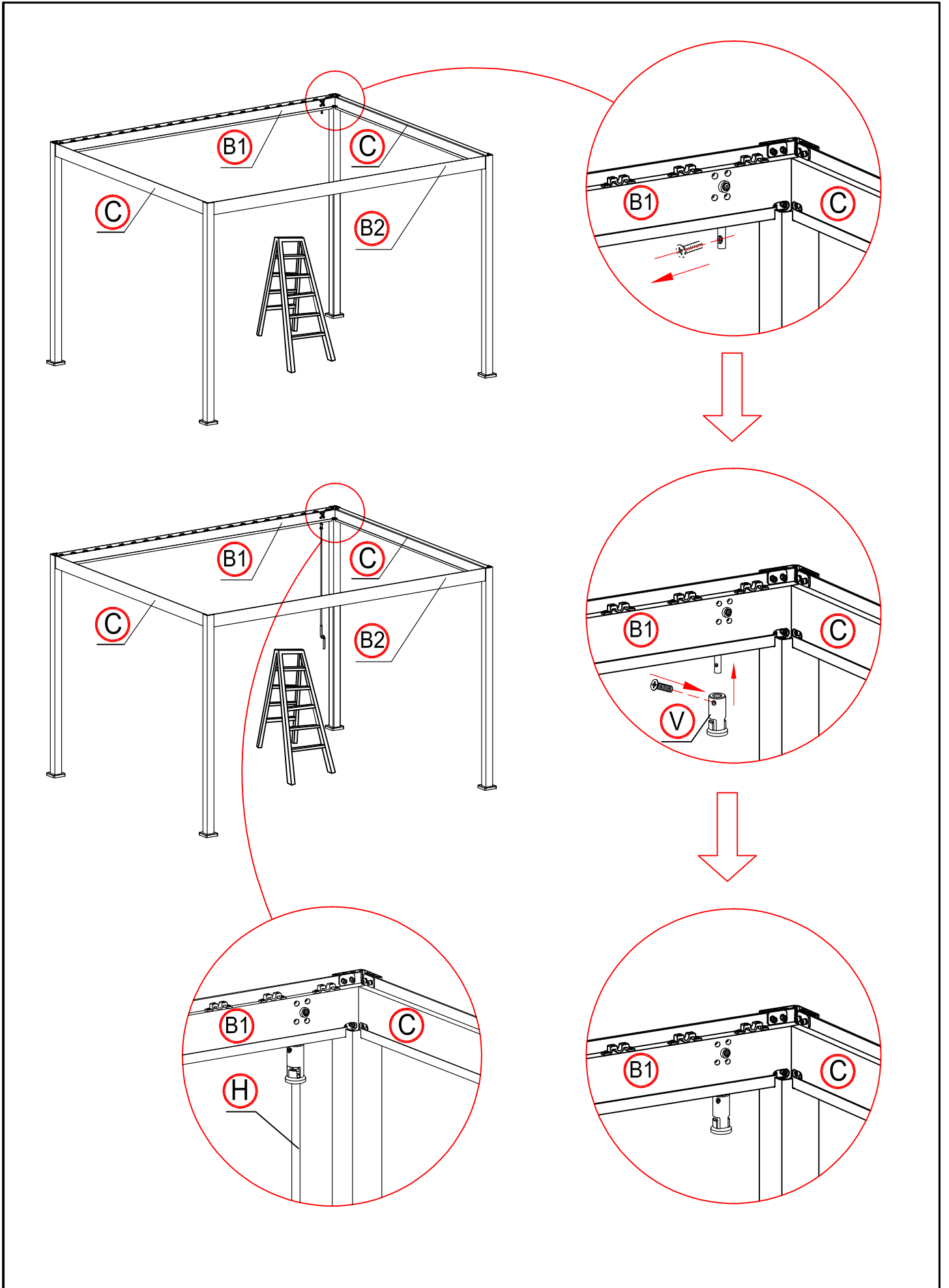




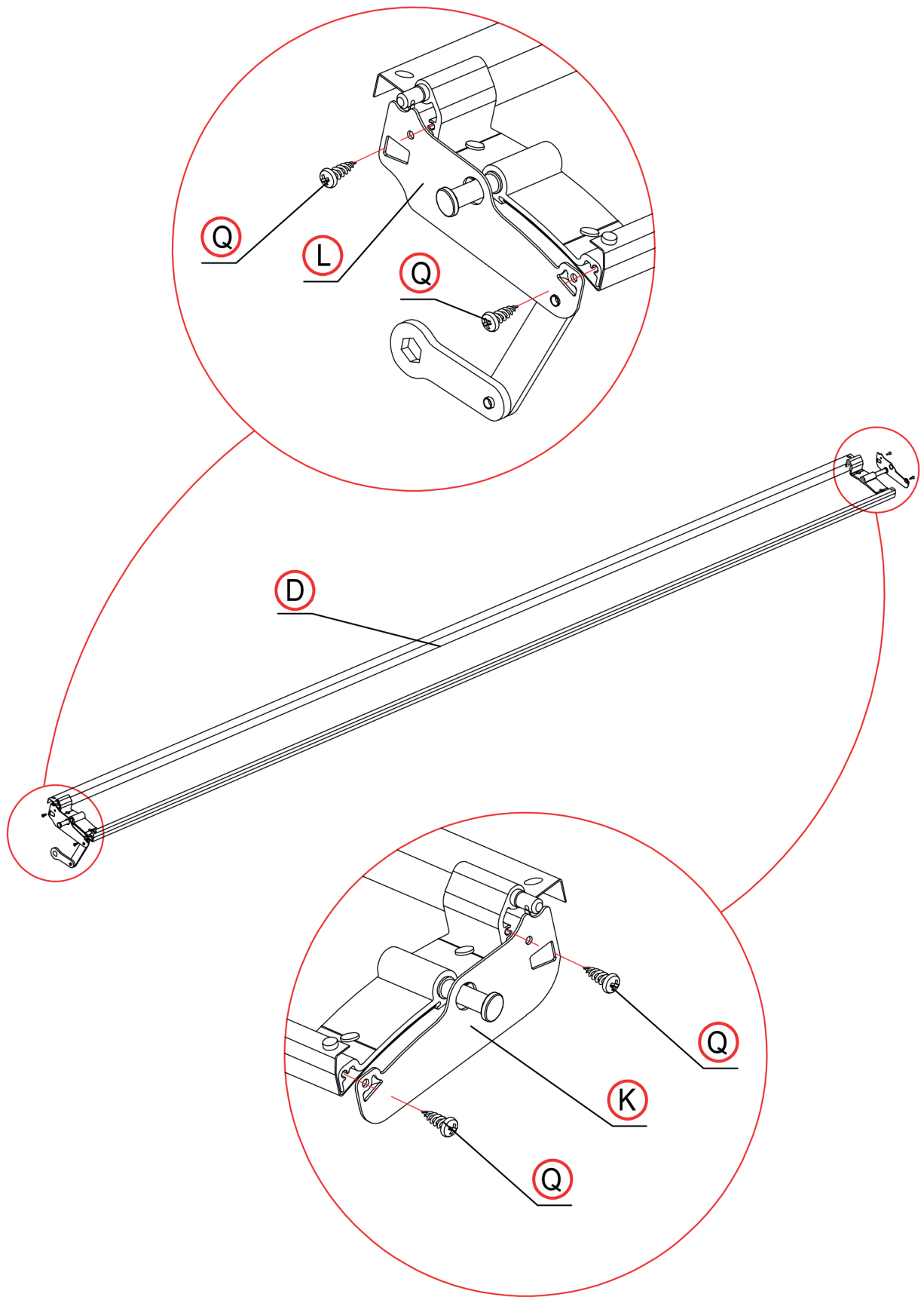


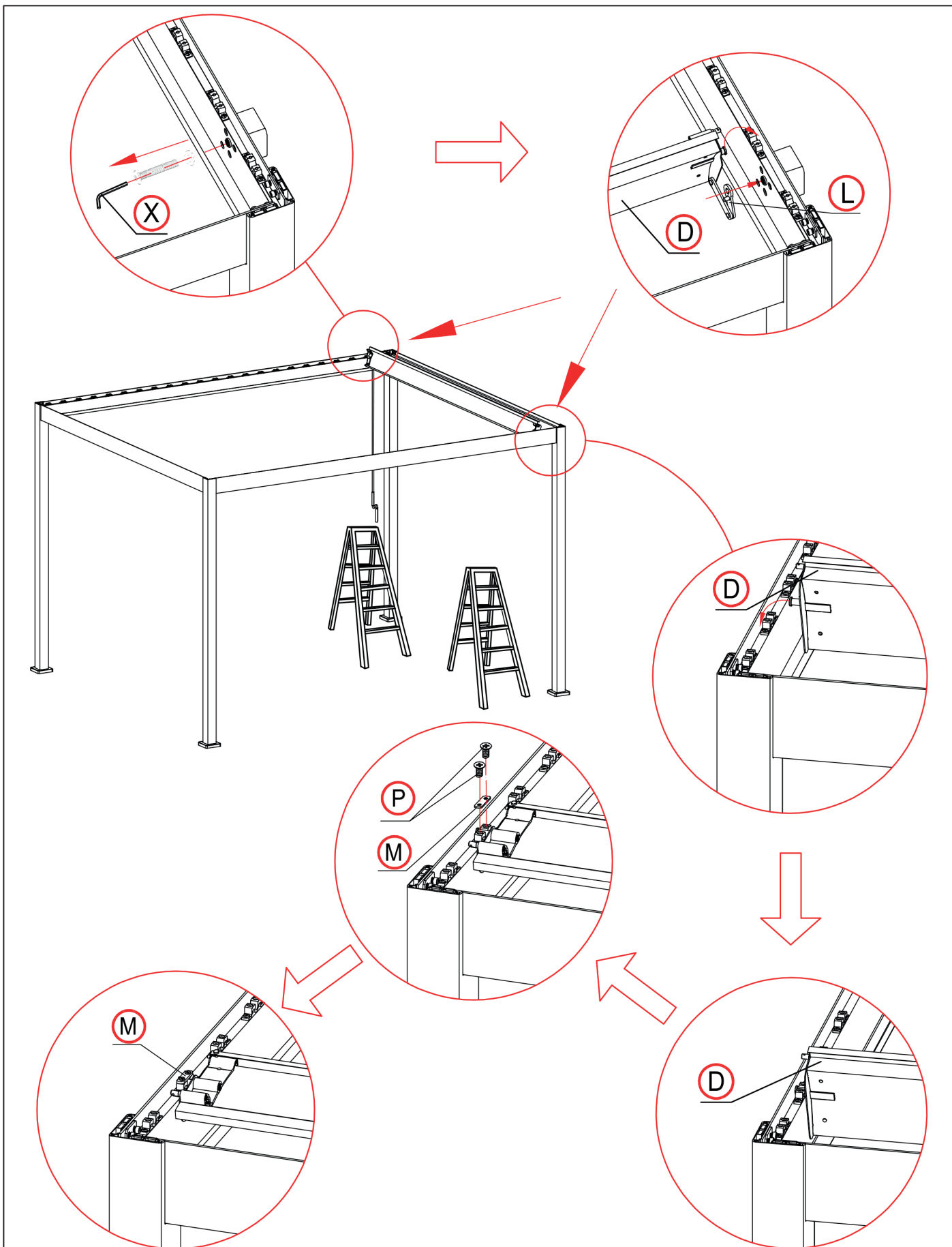






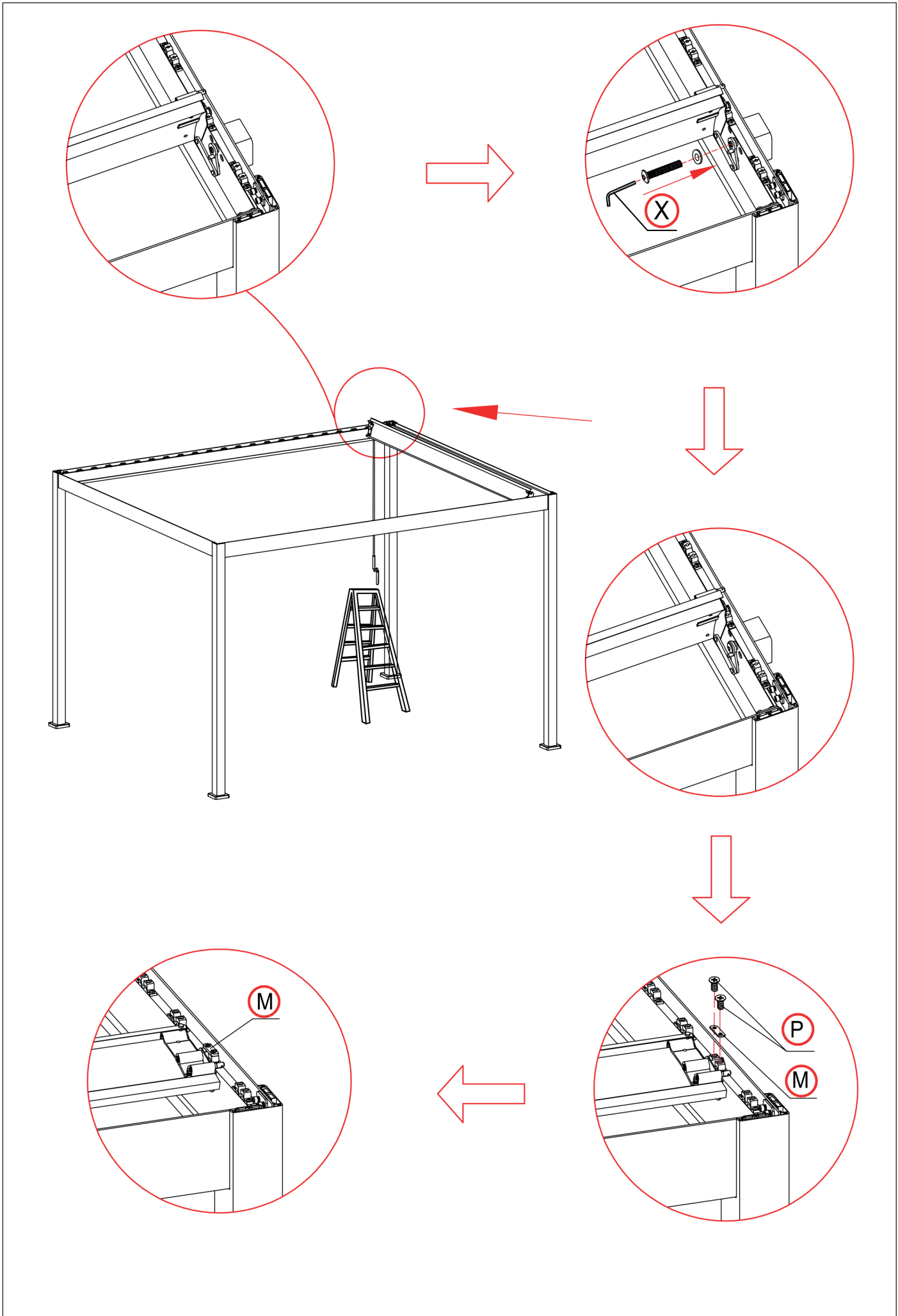
1x



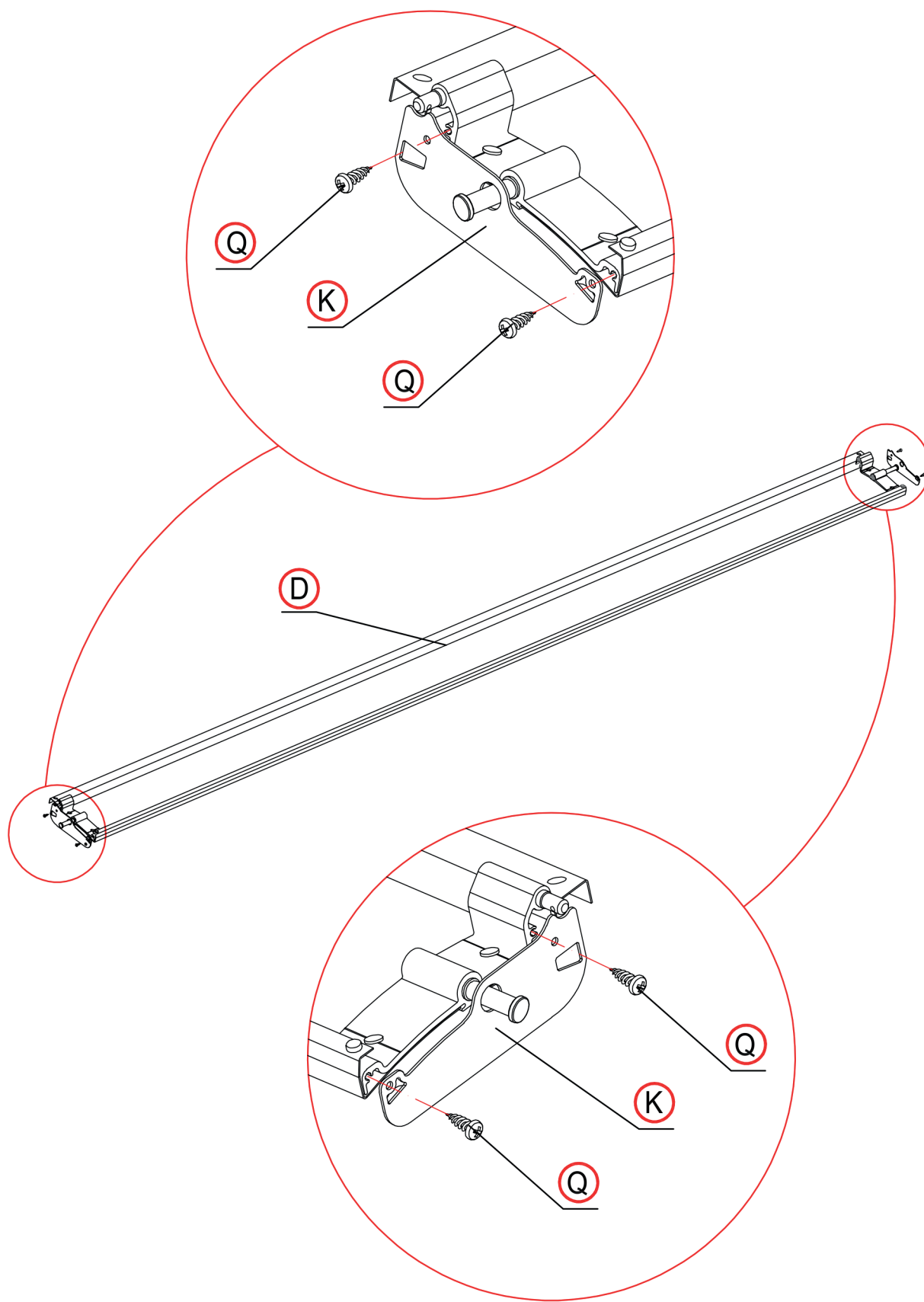


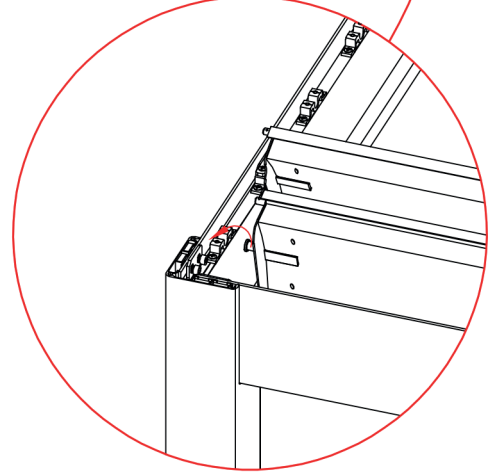
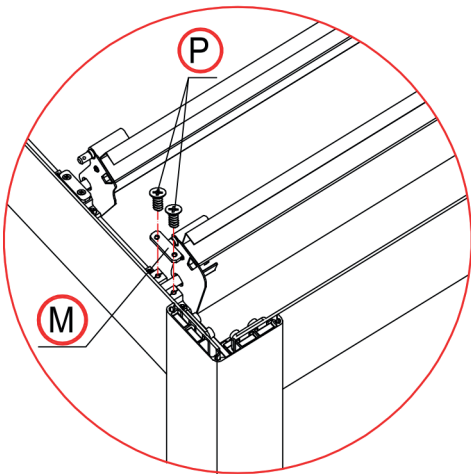
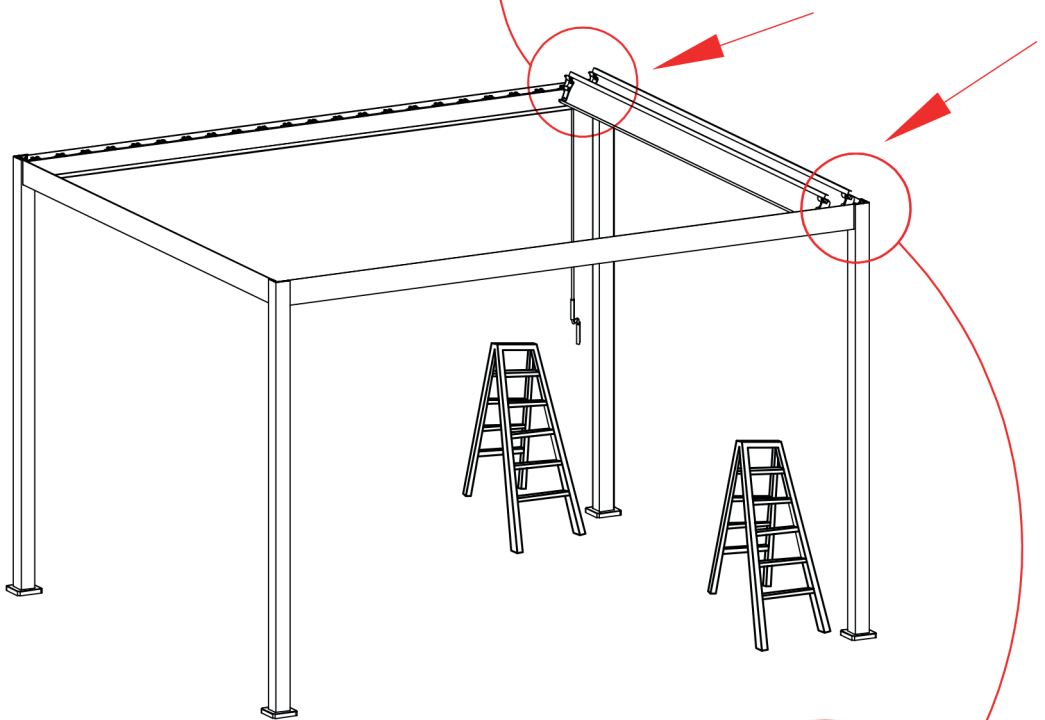
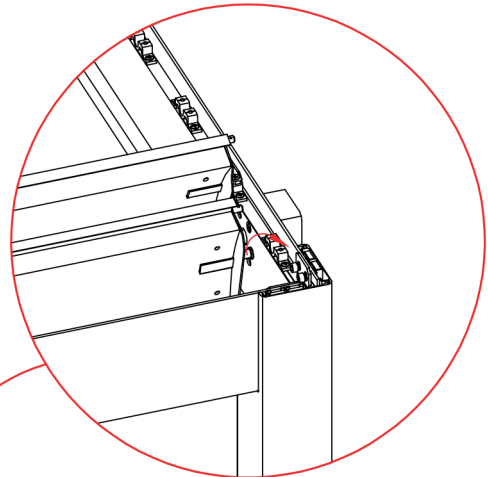
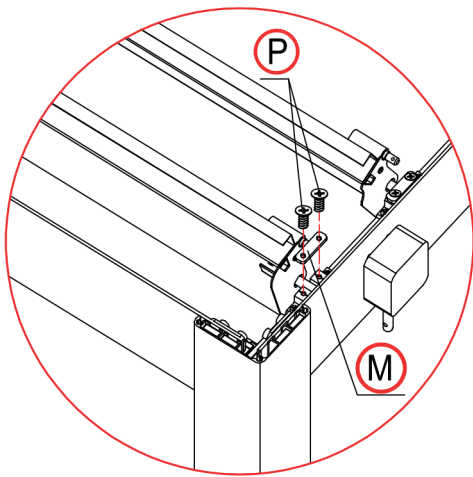
Attach the second rail on the right
 Die zweite Schiene rechts anbringen
 Fixez le deuxième rail à droite
 Fijar el segundo raíl a la derecha
 Fissare la seconda guida a destra

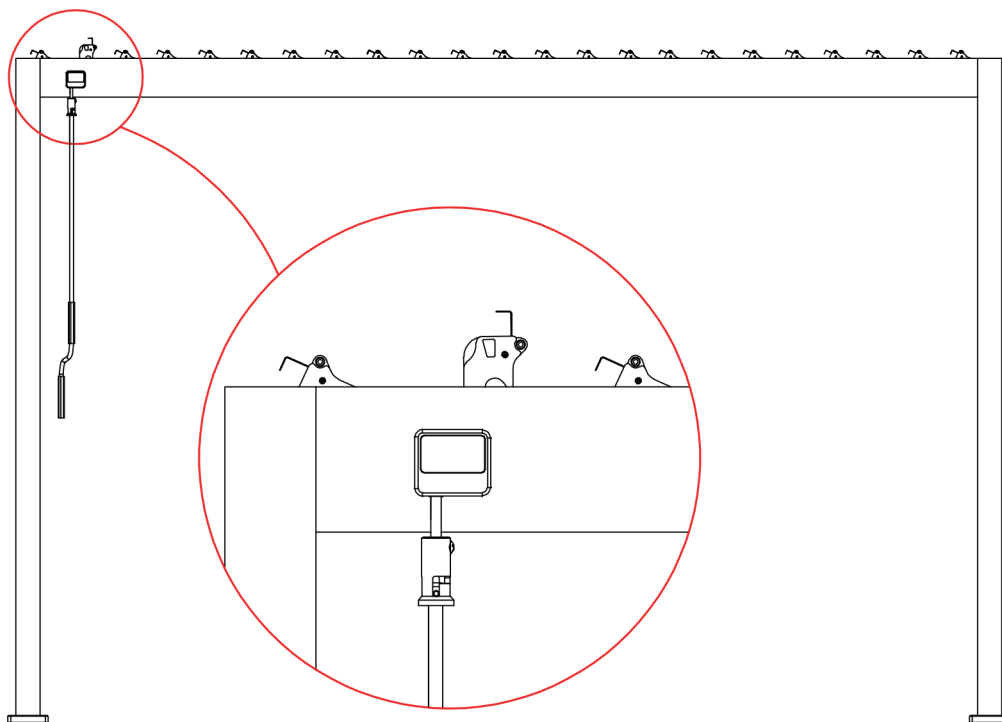
Bevestig de tweede rail aan de rechterkant
 Zamocuj drugą szynę po prawej stronie
 Csatlakoztassa a második színt a jobb oldalón
 Fäst den andra skenan på höger sida



22x

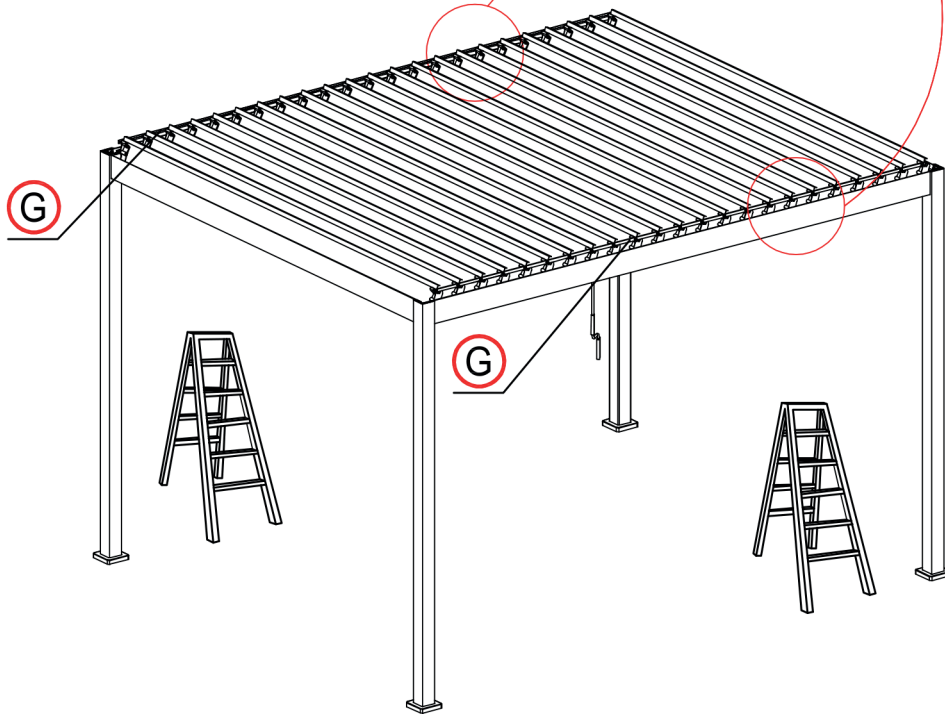
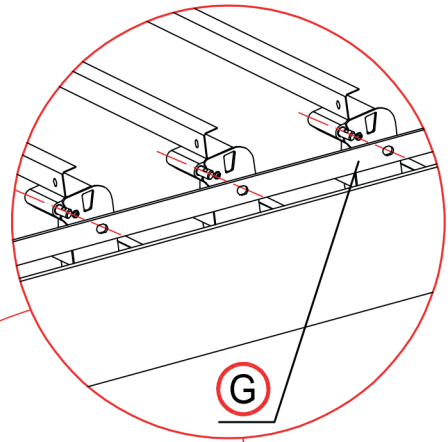
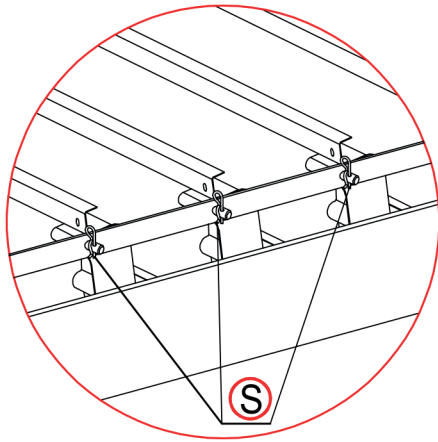
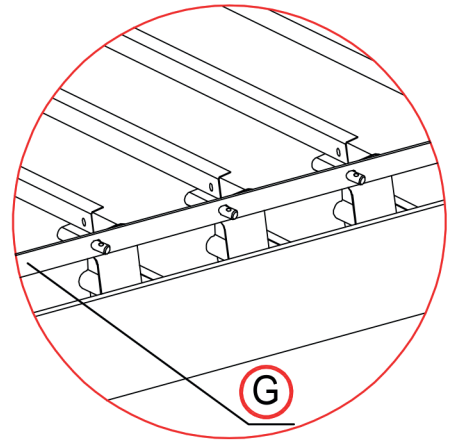
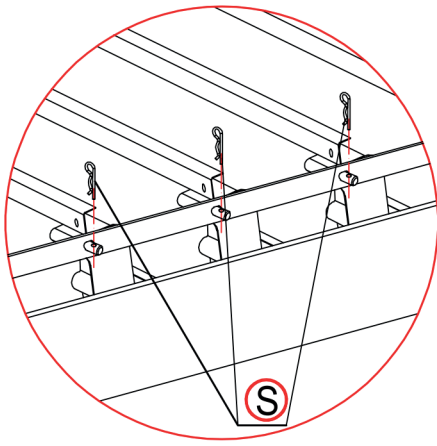




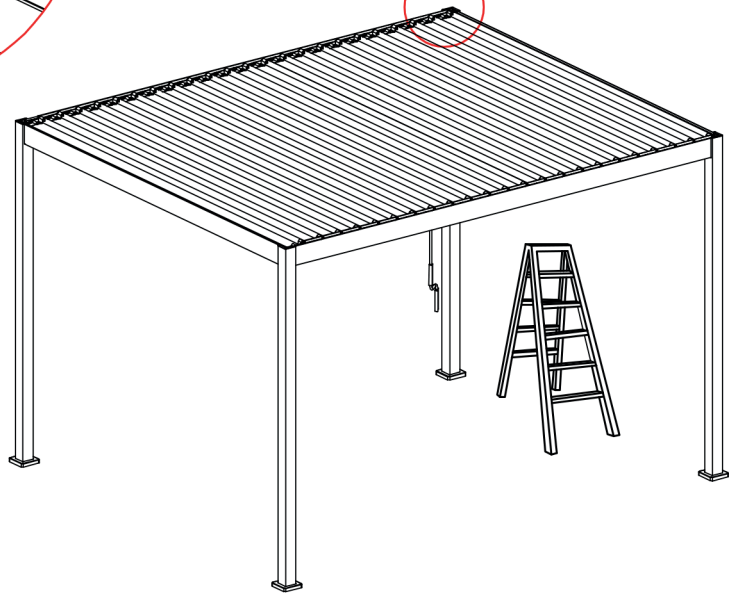
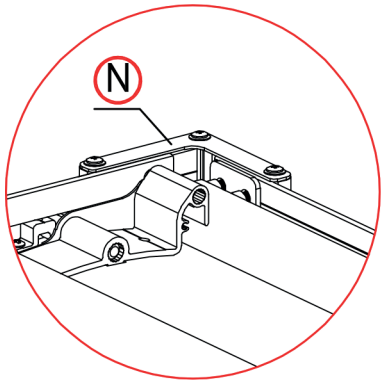
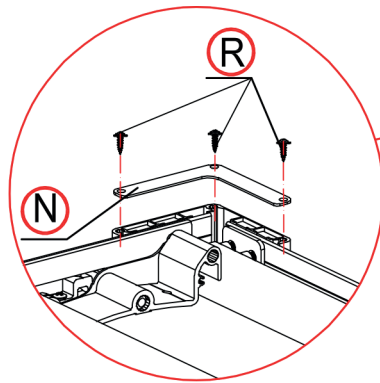


Position the shutters vertically
Die Lamellen vertikal stellen
Placez les lattes verticalement
Coloque las lamas verticalmente
Posizionare le lamelle in verticale

Zet de lamellen verticaal
Ustawić listwy pionowo
Helyezze a léceket függőlegesen
Placera lamellerna vertikalt



4x



4x

